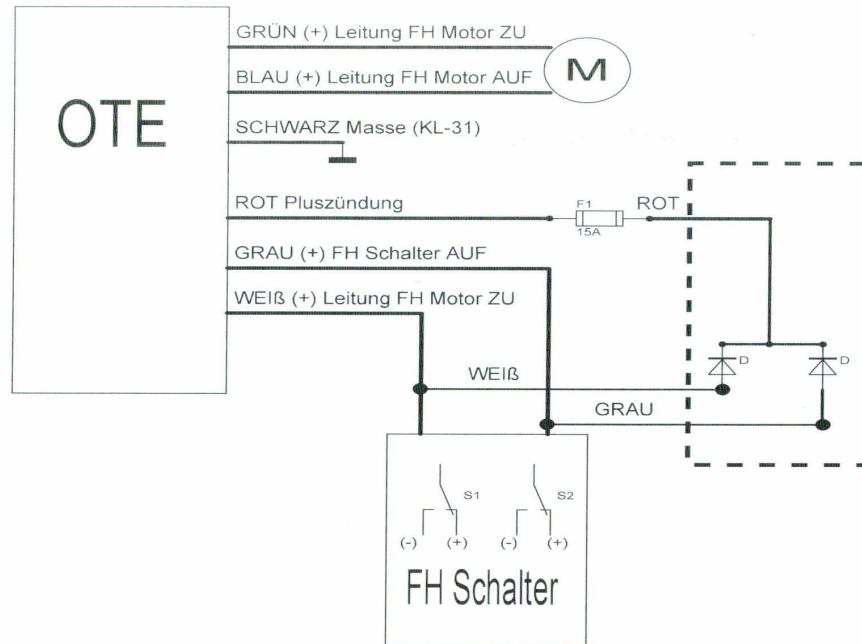


Einbauhinweise Poweradapter für das negative Fensterhebermodul "OTE"



Die im schraffierten Bereich - - - eingezeichneten Dioden sind bereits im Poweradapter enthalten, verdrahtet und mit Schrumpfschlauch gesichert.
Verbinden Sie:
ROT des Poweradapters mit ROT des Fensterhebermoduls.
GRAU des Poweradapters mit GRAU des Fensterhebermoduls.
WEIß des Poweradapters mit WEIß des Fensterhebermoduls.

Eine weitere Stromversorgung ist für das Fensterhebermodul ist dann nicht mehr erforderlich!

Änderungen vorbehalten. Für die Richtigkeit der Angaben übernehmen wir keine Haftung!
Copyright © PEKATRONIC Elektronik und Lüdemann & Zankel Gruppe. (05/2015).
Unrechtmäßige Vervielfältigung oder die Weitergabe an Dritte ist nicht erlaubt. Alle Rechte vorbehalten.