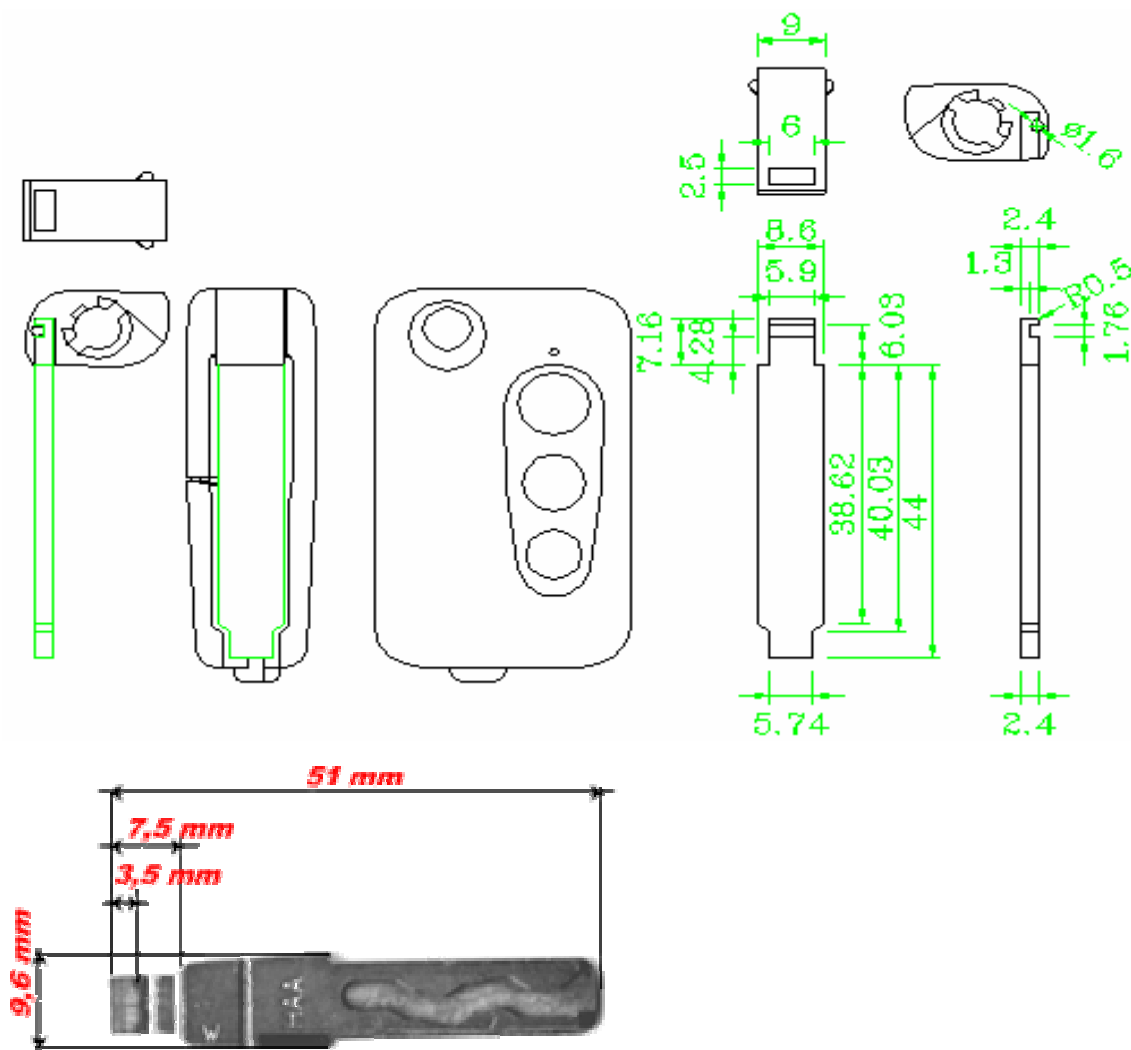


Klappschlüssel Einbauanleitung

Der Klappschlüssel von XCESS kann an alle XCESS Alarmanlagen angelernt werden. In dem Schwingkopf können fast alle Zündschlüssel eingearbeitet werden.

Lassen Sie hierzu Ihren Zündschlüssel gem. Zeichnung zuschneiden. Befestigen und fixieren Sie den Rohling im Schwingkörper mit dem beiliegenden Sicherungsstift.

Klappschlüssel



Sollte Ihr Fahrzeug über eine Wegfahrsperrung verfügen, können Sie den Transponder (Glaslinse oder Plastiklinse) Ihres Originalschlüssels in ein vorgesehenes Fach einbauen. Entfernen Sie hierzu, Batteriefachdeckel, Batterie, Platine, Schwingkopf und Kunststoffoberteil. Befestigen Sie den Transponder mit einem Klebestreifen oder einen Tropfen Klebstoff in der viereckigen Aussparung.

Achten Sie beim Zusammenbau des Schwingkopfes auf exakte Position des Führungstiftes und auf korrekte Federspannung.

Funktionstest: Drücken Sie den Knopf oben links, der Schlüssel sollte um 180 Grad heraus schnappen. Sollte dies nicht der Fall sein, verändern Sie die Vorspannung der Feder im Schwingkopf.

Lernen Sie Ihre neue Fernbedienung an Ihre Alarmanlage gem. jeweiliger Anleitung an.

Symbole:

SX 3 / SX 3 Screen / SMART LOCK:

Next Level II / Level Screen:

Next Level:

Taste 1 = ZU , Taste 2 = AUF , Taste F = F

Taste 1 = ZU , Taste 2 = AUF , Taste F = Kanal 3 für Kofferraum

Taste 1 und Taste 3 zusammen drücken = Kanal 4

Taste 1 = ZU/AUF, Taste 2 = Kofferraum, Taste 3 = AUX (Zubehör)