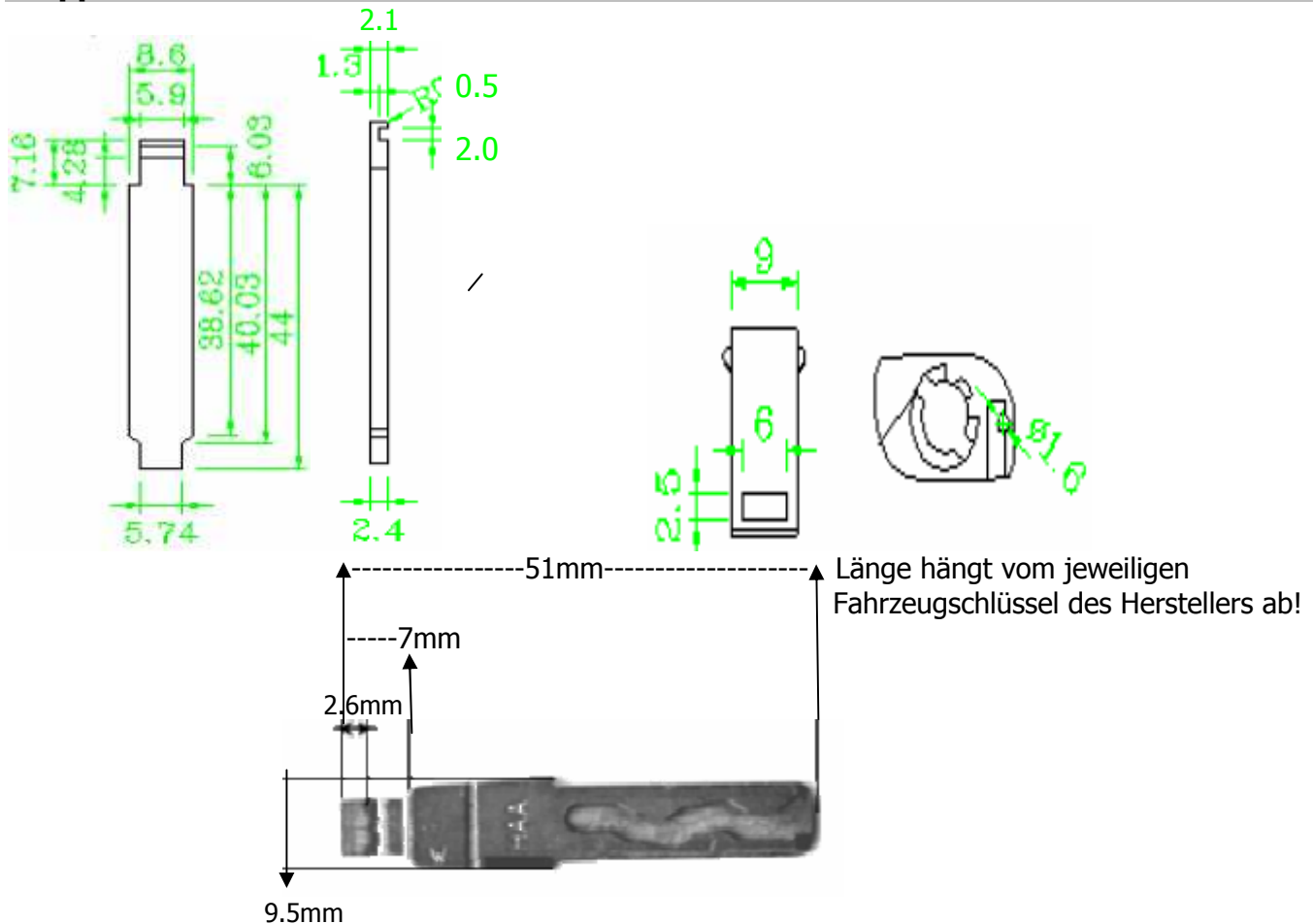


**Der Klappschlüssel von SNAPPER kann an Safe Car und Safe Car Klappschlüssel Alarmsysteme angelern werden.**

**Rohling für die Fahrzeugmarken: Audi, Seat, Skoda und Volkswagen**

In dem Schwingkopf können fast alle Zündschlüssel eingearbeitet werden. Lassen Sie hierzu Ihren Zündschlüssel gem. Zeichnung zuschneiden. Befestigen und fixieren Sie den Rohling im Schwingkörper mit den beiden Kreuzschrauben.

### Klappschlüssel



Sollte Ihr Fahrzeug über eine Wegfahrsperrung verfügen, können Sie den Transponder (Glaslinse oder Plastiklinse) Ihres Originalschlüssels in ein vorgesehenes Fach (oben links) einbauen. Entfernen Sie hierzu: Batteriefachdeckel (2 Kreuzschrauben), Platine mit Batterien, schwarzen Plastikreis, 2 Kreuzschrauben. **Achtung: Nach dem Entfernen der letzten Kreuzschraube steht der Deckel unter Federspannung.** Danach kann das Kunststoffoberteil und der Schwingkopf entfernt werden. Befestigen Sie den Transponder mit einem Klebestreifen oder einen Tropfen Klebstoff in der Aussparung. Achten Sie beim Zusammenbau des Schwingkopfes auf exakte Position der Führungsstifte und auf korrekte Federspannung.

### Funktionstest:

Drücken Sie den Knopf oben links, der Schlüssel sollte um 180 Grad heraus schnappen. Sollte dies nicht der Fall sein, verändern Sie die Vorspannung der Feder im Schwingkopf. Bei Standard-Auslieferung ist der Klappschlüssel bereits an das Alarmsystem angelern. Sollten Sie einen neuen Klappschlüssel gekauft haben, so muss dieser noch an Ihre Alarmanlage gem. Anleitung angelern werden!

### Hinweis:

Sollte der 3-Tasten-Klappschlüssel an das Alarmsystem Safe Car zusätzlich angelern werden, dann müssen alle Funkfernbedienungen vom Alarmsystem auf „3-Tasten-Fernbedienung“ programmiert werden. Siehe hierzu Seite 2 der Anleitung.